

Dimensões / Dimensiones:

1450 mm (c) x 550 mm (p) x 850 mm (a)

Área de grelhagem / Área de parrilla: 1275mm x 407mm

Peso: 205 kg

Caudal térmico: 15kw

Tipo: A

Categoria: II_{2H3+}

Tensão/ Tension: 230 V

Potência elétrica: 44 w

Tipo de Gás - Butano

Pressão/Presión - 28-30 mbar

Consumo total - 2,5 kg/h

Tipo de Gás - Propano

Pressão/Presión - 37 mbar

Consumo total - 2,5 kg/h

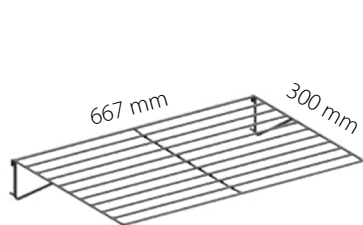
Tipo de Gás - Natural

Pressão/Presión - 20 mbar

Consumo total - 3,3 m³/h



suporte com grelhas de apoio
soporte con rejillas extras



GRE.F2.P71
Grelha de apoio
Rejilla de soporte



GRE.F5.P70
Suporte grelhas de apoio traseiro
Soporte rejillas



GRE.F5.P72
Pack



Raspadeira
Raspador

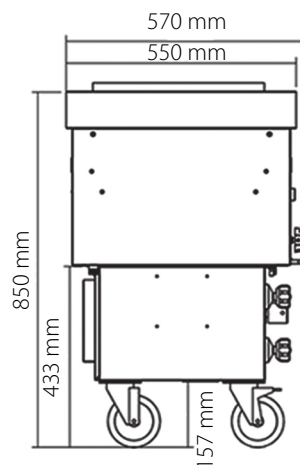
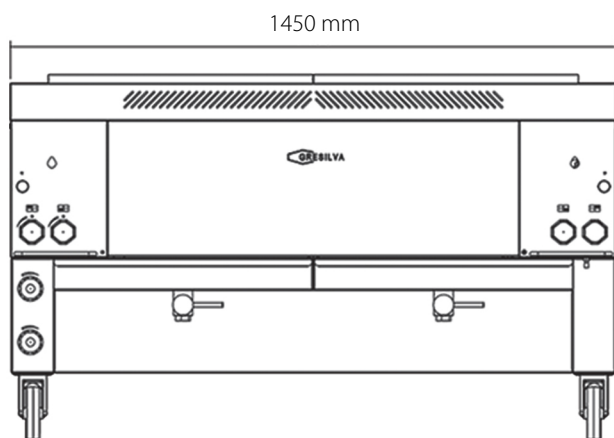


Linha | Línea 5

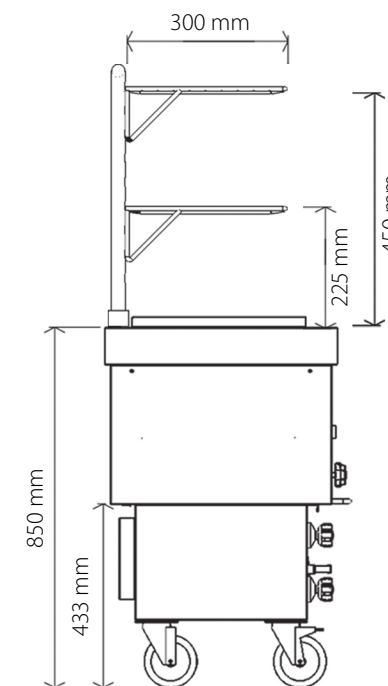
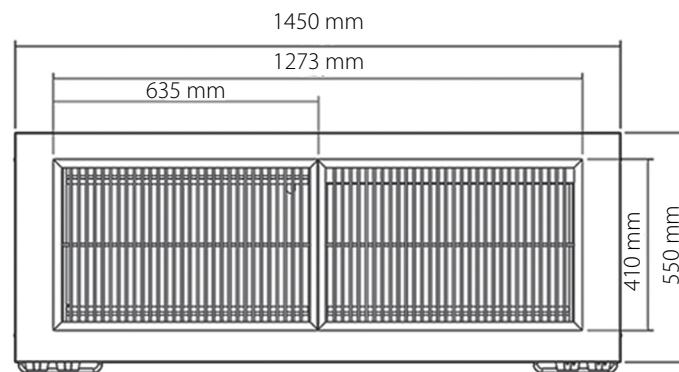
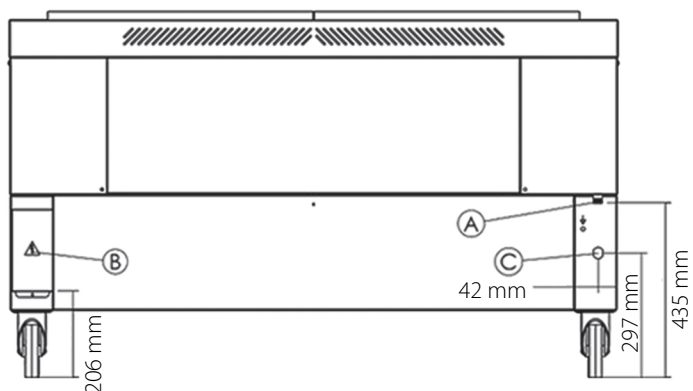
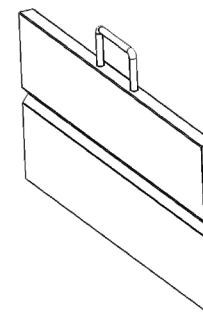
Grelhador Horizontal | Parrilla Horizontal
mod GHPI **F5/1450**



www.gresilva.pt



chapa protectora das placas cerâmicas
placa protectora de placas de cerámica



A - entrada do gás 1/2" | B - saída cabo alimentação | C - entrada de água 3/4"
A - entrada del gas 1/2" | B - salida del cable de alimentación | C - entrada del agua 3/4"