

Cortadora de Pollo Asado

Inovador, rapidez e seguridad en el corte del pollo asado

Segura

- movimiento de corte controlado automáticamente
- control a 2 manos
- manejado por una única persona
- paro de emergencia activado siempre que el operador deje de presionar uno de los botones

Silenciosa

Construida con sistema eléctrico, prescindiendo de la fuerza hidráulica o neumática, por lo que el ruido es muy reducido

Rápida

Reducción del tiempo de corte, el pollo se corta en un solo movimiento

Fácil de utilizar

Fácil de instalar

Requiere únicamente una toma monofásica

Económica

Consumo de 0,25kW

De fácil limpieza

Para la limpieza de las láminas de corte basta retirar el cortante (sin necesidad de utilizar ninguna herramienta), lavar en la maquina o lavado con un producto de limpieza adecuado y aclarar con agua corriente

Mejor presentación del producto final

El corte es realizado por las láminas en un solo movimiento, por lo que el pollo tiene buena presentación



GRESILVA[®]
a new grilling
concept

Tecnología patentada, respetuosa
con la salud y el medio ambiente

Cortadora de Pollo Asado



Pala



Cortante 4



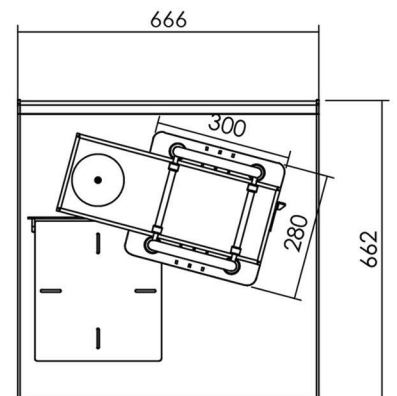
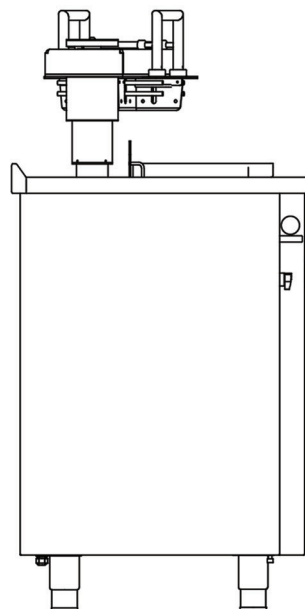
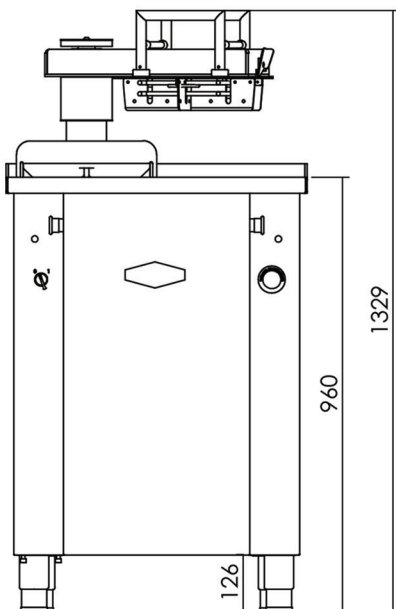
Cortante 8

Características Técnicas

Modelo	Tensión	Corriente Nominal	Potencia	Peso
MC1-580	230V	1A	0,25kW	129kg



Dimensiones (mm)



www.gresilva.com

GRESILVA®
a new grilling
concept



**Tecnologia patentada, respetuosa
con la salud y el medio ambiente**

Lisboa

Rua da Boavista - 2715-851 Almargem do Bispo
Tel.: +351 219 628 120 · Email: export@gresilva.pt · www.gresilva.pt

Porto

Rua Manuel Assunção Falcão, 192 - Zona Industrial Castelo da Maia - 4475-636 Sta. Maria do Avioso
Tel.: +351 229 829 947/8 · Fax: +351 229 829 949
Email: gresilvanorte@gresilva.pt