

Línea 7

GRESILVA®
a new grilling
concept

Parrilla Horizontal mod GHPI 2/600

Dimensiones:

750mm (l) x 850mm (a) x 768mm (p)

Peso: 140 kg

Caudal termico: 24,2 kw

Tipo: A

Categoría: II_{2H3+}

Tension: 230 V

Potencia electrica: 0,6 w

Gas Butano

Pression - 28-30 mbar

Consumo - 1,9 kg/h

Gas Propano

Pression - 37 mbar

Consumo - 1,9 kg/h

Gas Natural

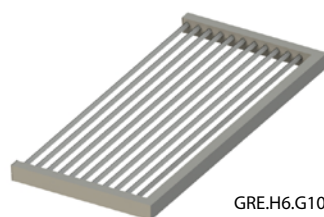
Pression - 20 mbar

Consumo - 2,6 m³/h

Encastrable

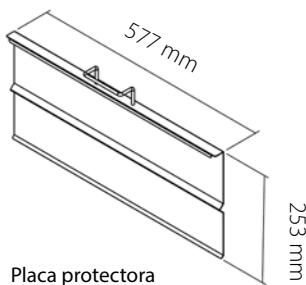
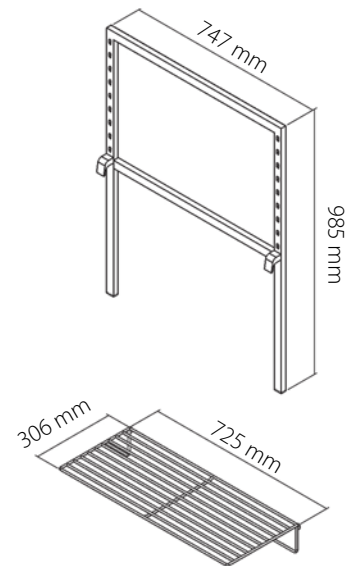
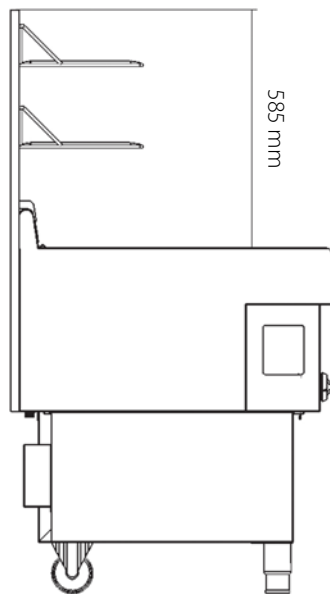
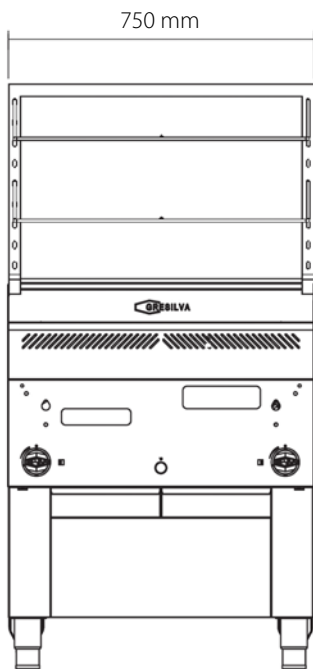
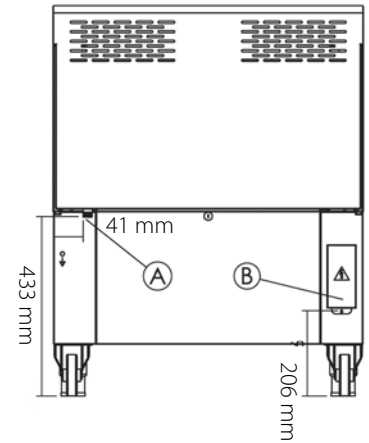
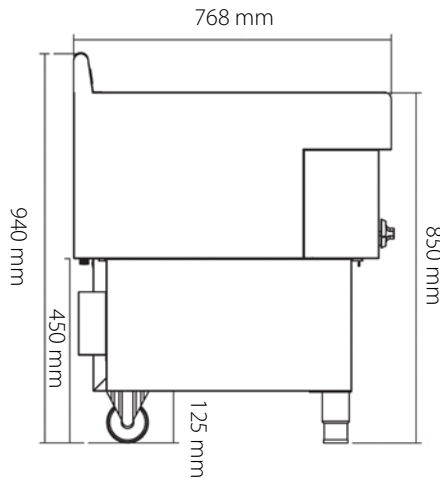
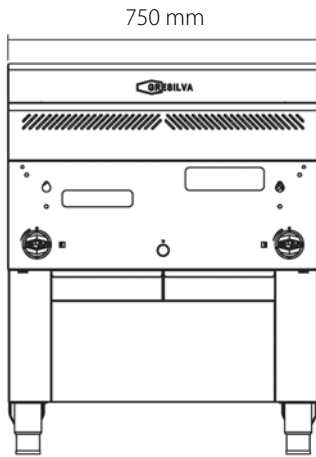


raspador



GRE.H6.G10
media rejilla

Parrilla Horizontal mod GHPI 2/600



Placa protectora de platos de cerámica

