

## Parrilla Horizontal mod GHPI C2/6

### Dimensiones:

750mm (l) x 850mm (a) x 768mm (p)

Peso: 145 kg

Caudal termico: 17,0 kw

Tipo: A

Categoría: II<sub>2H3+</sub>

Tension: 230 V

Potencia eléctrica: 0,6 w

### Gas Butano

Pression - 28-30 mbar

Consumo - 1,3 kg/h

### Gas Propano

Pression - 37 mbar

Consumo - 1,3 kg/h

### Gas Natural

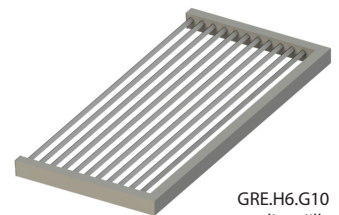
Pression - 20 mbar

Consumo - 1,8 m<sup>3</sup>/h

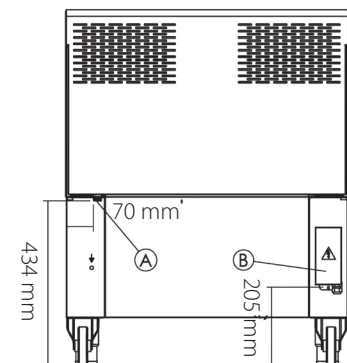
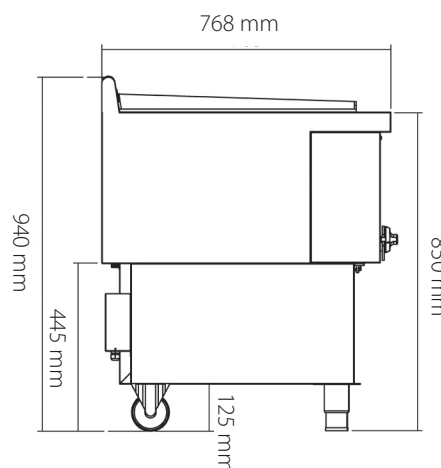
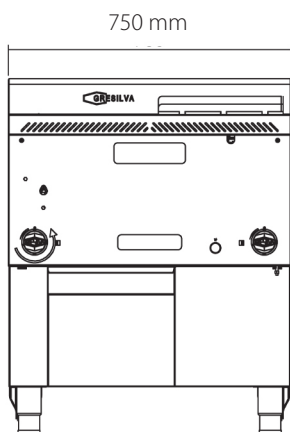
REJILLA  
y la PLANCHA



raspador

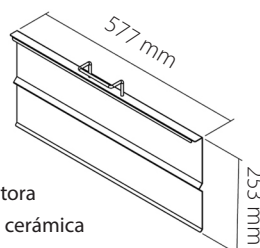


GRE.H6.G10  
media rejilla



A - entrada del gas 1/2"

B - salida del cable de alimentación



Placa protectora  
de platos de cerámica

