

Grelhador Horizontal | Parrilla Horizontal
mod GHPI **7/700**

Dimensões/ Dimensiones

700 mm (c) x 700 mm (p) x 850 mm (a)

Área de grelhagem/ Área de parrilla:

523 mm x 537 mm

Peso: 142,5 kg

Caudal térmico: 18,6 kw

Tipo: A

Categoria: II_{2H3+}

Tensão/Tensión: 230 V

Potência elétrica: 0,6 w

Tipo de Gás - Butano

Pressão/ Presión - 28-30 mbar

Consumo total - 1,4 kg/h

Tipo de Gás - Propano

Pressão/ Presión - 37 mbar

Consumo total - 1,4 kg/h

Tipo de Gás - Natural

Pressão/ Presión - 20 mbar

Consumo total - 2,1 m³/h

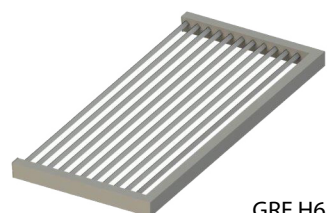
Disponível para embutir/ Encastrable



Suporte com grelhas de apoio, ajustável em altura
soporte con rejillas extras, ajustable en altura



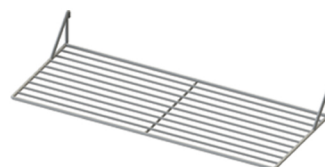
com entrada e saída de água
con entrada y salida de agua



GRE.H6.G10
meia grelha
media rejilla



raspadeira
raspador



grelha de apoio
rejilla de soporte



suporte grelhas de apoio
soporte rejillas



pack



Linha | Línea 7

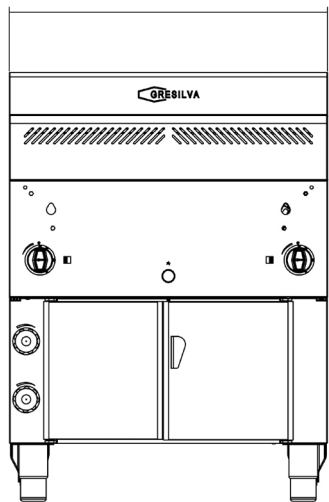
Grelhador Horizontal | Parrilla Horizontal
mod GHPI 7/700

GRESILVA
Inovação em
Grelhadores

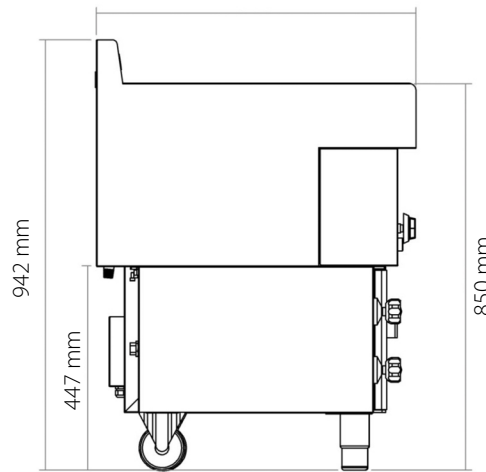
www.gresilva.pt



700 mm



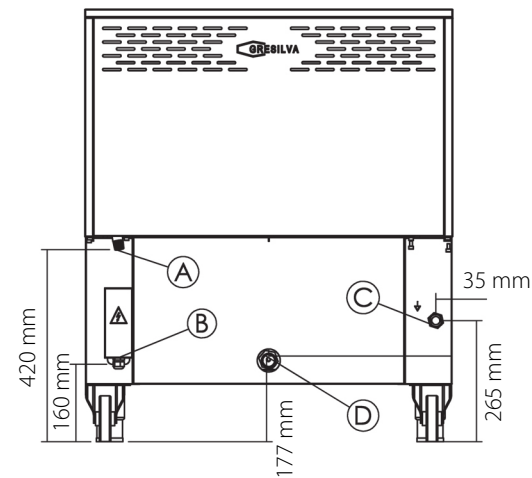
768 mm



942 mm

850 mm

447 mm



- A - entrada do gás 1/2"
- A - entrada del gas 1/2"
- B - saída cabo alimentação
- B - salida del cable de alimentación
- C - entrada de água 3/4"
- C - entrada del agua 3/4"
- D - saída das águas residuais 1"
- D - salida de las aguas residuales 1"

420 mm

160 mm

A

B

C

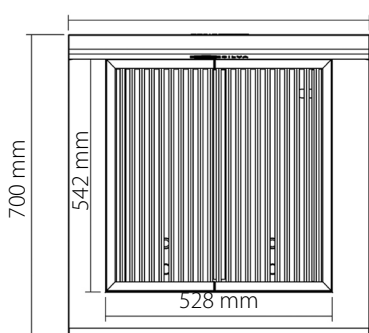
D

35 mm

265 mm

177 mm

700 mm



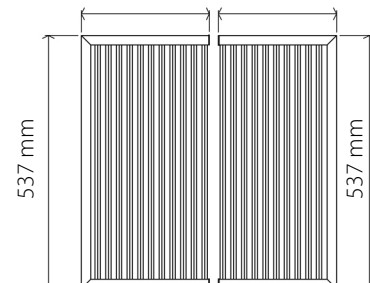
700 mm

542 mm

528 mm

272 mm

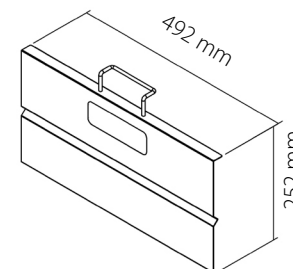
251 mm



537 mm

537 mm

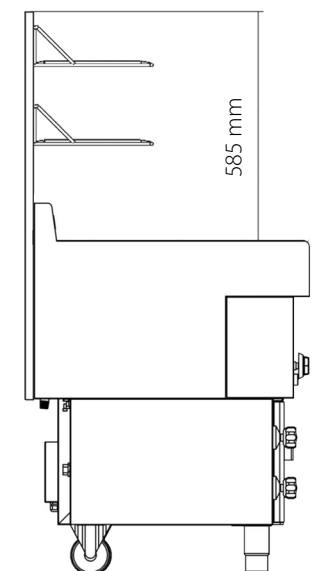
chapa protectora das placas cerâmicas
placa protectora de placas de cerâmica



492 mm

252 mm

300 mm



585 mm