

Dimensões | Dimensiones:

853 mm (c) x 890 mm (p) x 850 mm (a)

Peso: 203 kg

Caudal térmico: 26 kw

Tipo: A

Categoria: II_{2H3+}

Tensão | Tension: 230V 1N~

Potência elétrica: 103 W

Tipo de Gás - Butano | Gas Butano

Pressão | *Pression* - 30 mbar

Consumo total - 2,1 kg/h

Tipo de Gás - Propano | Gas Propano

Pressão | *Pression* - 37 mbar

Consumo total - 2,1 kg/h

Tipo de Gás - Natural | Gas Natural

Pressão | *Pression* - 20 mbar

Consumo total - 2,8 m³/h

Atenção: Este modelo não suporta grelha fixa

Atención: este modelo no admite parrilla fija

Inclui espetos: 4 duplos + 1 de leitão + 1 rodízio

Incluye pinchos: 4 dobles + 1 cochinito + 1 pincho



GRE.R8.S10

Suporte para grelhas

Soporte para rejillas



GRE.R8.I10
Espeto duplo
Doble pincho



GRE.R8.M10
Espeto rodízio
pincho



GRE.R8.L10
Espeto leitão
pincho para cochinito



GRE.R8.H10
Grelha giratória
rejilla rotativa



GRE.R8.I10
Grelha cilíndrica
rejilla cilíndrica



GRE.R8.I10
Grelha costeletão
rejilla para costilla



Linha | Línea 9

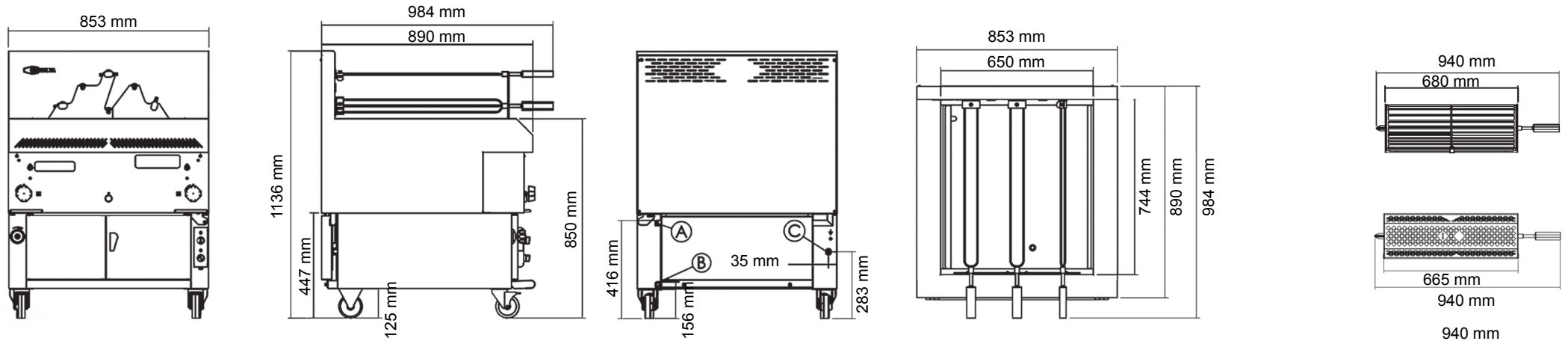
Grelhador Horizontal | Parrilla Horizontal
mod GHPI **R6/850**



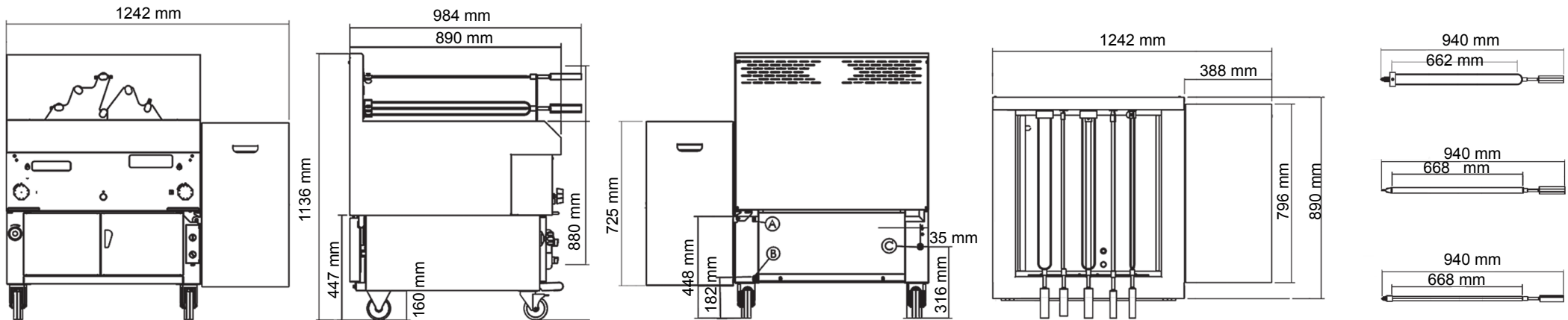
www.gresilva.pt



versão fixa (altura 850mm) | Versión fija (altura 850 mm)



versão móvel com caixa para garrafas de gás (altura 880mm, rodas robustas para fácil deslocação)
Versión móvil con caja para cilindros de gas (altura 880 mm, ruedas robustas para facilitar el movimiento)



A - Entrada de gás 1/2" | B - Saída de cabo de alimentação | C - Entrada de água 3/4"

A - Entrada del gas 1/2" | B - Salida del cable de alimentación | C - Entrada de agua 3/4"