

**Dimensões/Dimensiones:**

700 mm (c) x 900 mm (p) x 875 mm (a)

**Área de grelhagem/Área de parrilla:**

528 mm x 737 mm

**Peso:** 143 kg

**Caudal térmico:** 24,2 kw

**Tipo:** A

**Categoria:** II<sub>2H3+</sub>

**Tensão/ Tension:** 230 V

**Potência elétrica:** 0,6 w

**Tipo de Gás - Butano**

Pressão/ Presión - 28-30 mbar

Consumo total - 1,9 kg/h

**Tipo de Gás - Propano**

Pressão/ Presión - 37 mbar

Consumo total - 1,9 kg/h

**Tipo de Gás - Natural**

Pressão/ Presión - 20 mbar

Consumo total - 2,6 m³/h

Disponível para embutir/ Encastrable



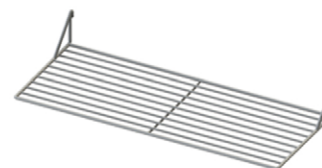
com entrada e saída de água  
con entrada y salida de agua



raspadeira  
raspador



GRE.H7.G10  
grelha  
rejilla



grelha de apoio  
rejilla de soporte



suporte grelhas de apoio  
soporte rejillas



pack



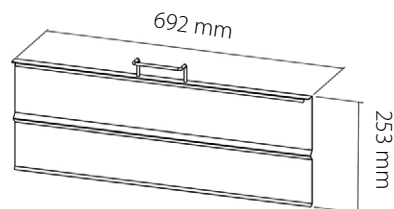
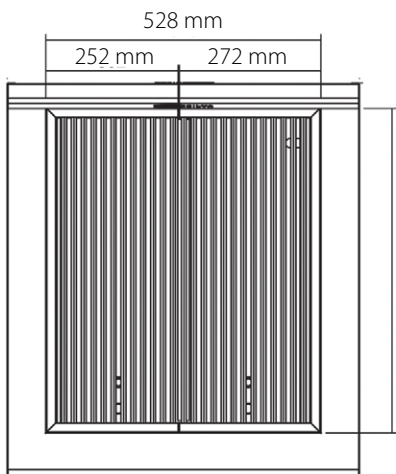
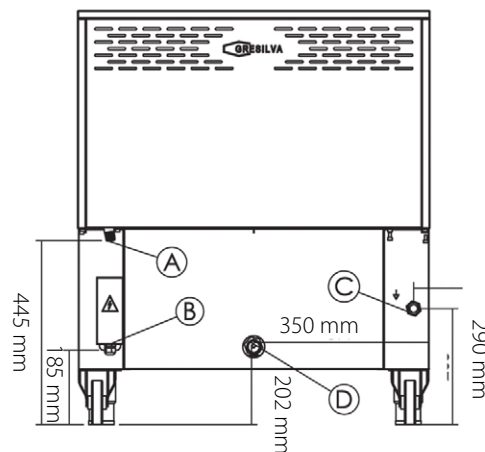
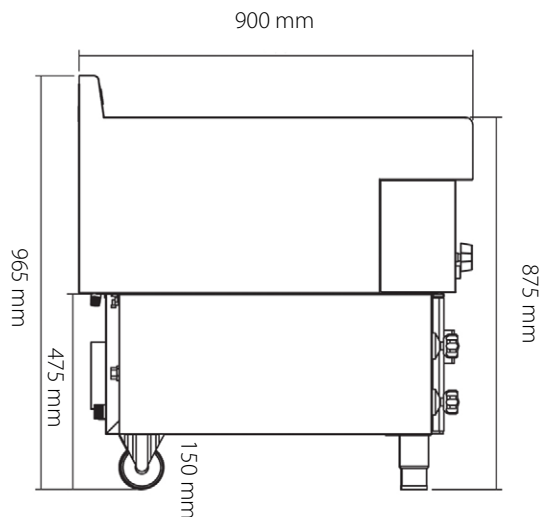
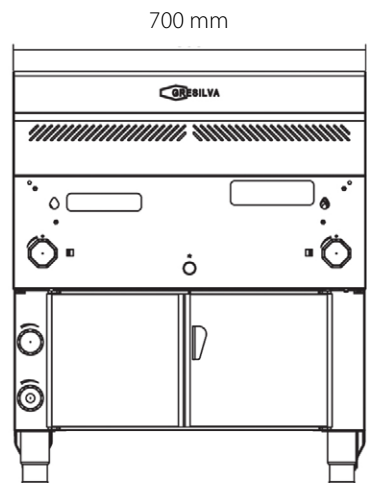


# Linha | Línea 9

Grelhador Horizontal | Parrilla Horizontal  
mod GHPI 2/750



[www.gresilva.pt](http://www.gresilva.pt)



chapa protectora das placas cerâmicas  
placa protectora de placas de cerámica

- A - entrada do gás 1/2"
- A - entrada del gas 1/2"
- B - saída cabo alimentação
- B - salida del cable de alimentación
- C - entrada de água 3/4"
- C - entrada del agua 3/4"
- D - saída das águas residuais 1"
- D - salida de las aguas residuales 1"

