

**Dimensões | Dimensiones:**

853 mm (c) x 890 mm (p) x 875 mm (a)

**Peso:** 205 kg

**Caudal térmico:** 26 kw

**Tipo:** A

**Categoria:** II<sub>2H3+</sub>

**Tensão | Tension:** 230V 1N~

**Potência elétrica:** 103 W

**Tipo de Gás - Butano | Gas Butano**

Pressão | *Pression* - 30 mbar

Consumo total - 2,1 kg/h

**Tipo de Gás - Propano | Gas Propano**

Pressão | *Pression* - 37 mbar

Consumo total - 2,1 kg/h

**Tipo de Gás - Natural | Gas Natural**

Pressão | *Pression* - 20 mbar

Consumo total - 2,8 m<sup>3</sup>/h

Inclui 3 grelhas giratórias

Inclui 3 rejillas rotativas



Suporte para grelhas  
*Soporte para rejillas*



raspadeira  
*raspador*



Espeto duplo  
*Doble pincho*



Espeto rodízio  
*pincho*



Espeto leitão  
*pincho para cochinillo*



Grelha giratória  
*rejilla rotativa*  
XS 15mm | M 35 mm | XL 42 mm



Grelha cilíndrica  
*rejilla cilíndrica*



Grelha costeletão  
*rejilla para costilla*

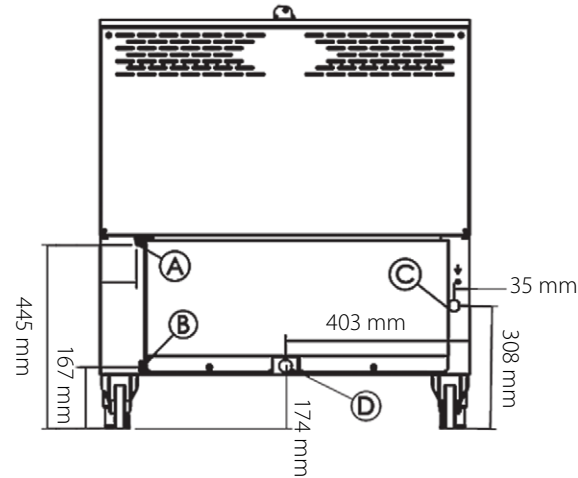
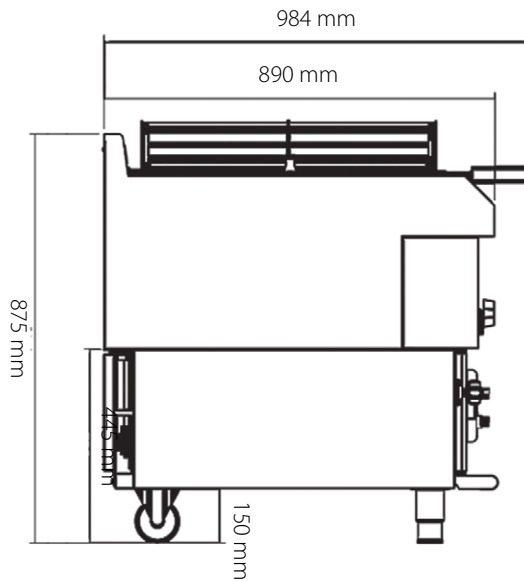
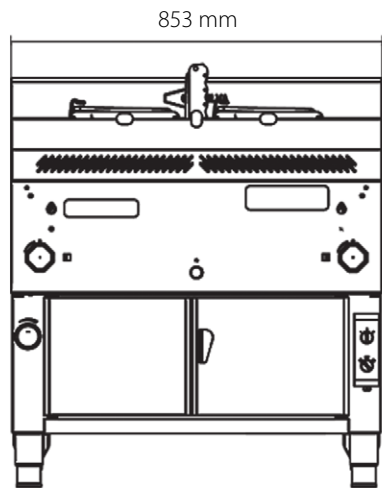


# Linha | Línea 9

Grelhador Horizontal | Parrilla Horizontal  
mod GHPI **R3/850**



[www.gresilva.pt](http://www.gresilva.pt)



- A - entrada do gás 1/2"
- A - entrada del gas 1/2"
- B - saída cabo alimentação
- B - salida del cable de alimentación
- C - entrada de água 3/4"
- C - entrada del agua 3/4"
- D - saída das águas residuais 1"
- D - salida de las aguas residuales 1"

